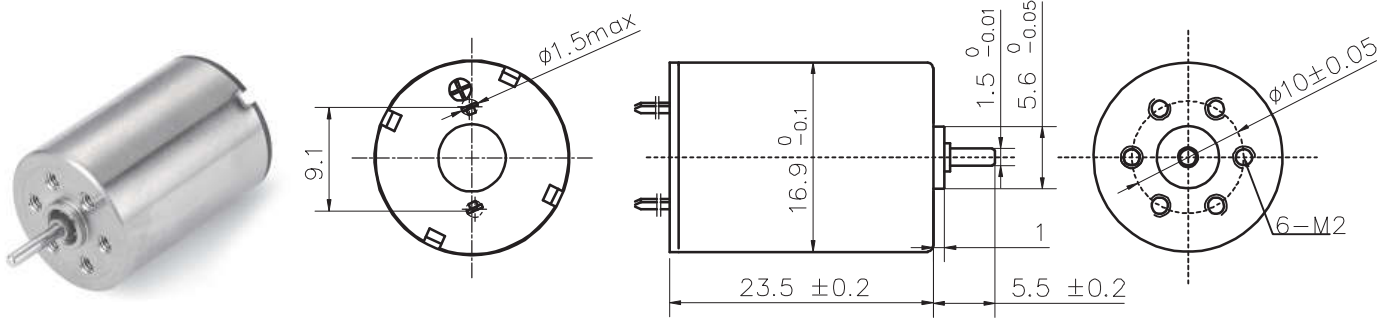


1723R 空心杯有刷电机



典型应用 Typical Applications: 舵机、智能小机器人

电机参数 (Motor data)		15A	40A	48A	30A	32A	29A
额定电压下数值 (Values at nominal voltage)							
1 额定电压 (Nominal voltage)	v	3.7	4.5	5	8	10	12
2 空载转速 (No load speed)	rpm	8100	4200	9500	8300	7600	10600
3 空载电流 (No load current)	mA	32	6	30	11	10	11
4 额定转速 (Nominal speed)	rpm	7371	3780	8835	7511	6916	9964
5 额定转矩 (最大连续转矩) (Nominal torque)	mNm	1.00	0.50	1.00	1.00	1.00	1.00
6 额定电流 (最大连续电流) (Nominal current)	A	0.26	0.05	0.20	0.12	0.08	0.10
7 堵转转矩 (Stall torque)	mNm	11.30	5.10	14.50	10.77	10.99	16.5
8 堵转电流 (Stall current)	A	2.64	0.50	2.94	1.19	0.89	1.55
9 最大效率 (Max efficiency)	%	81	81	82	83	81	85
电机常数 (Motor constant)							
10 相间电阻 (Terminal resistance)	Ω	1.40	8.90	1.70	6.70	11.20	7.70
11 转矩常数 (Torque constant)	mNm/A	4.28	10.03	4.93	9.02	12.32	10.60
12 速度常数 (Speed constant)	rpm / V	2189	933	1900	1038	760	883

其它特性参数 Other characteristic parameters 15A电机曲线图

- 13 环境温度范围 (Ambient temperature) -10 - 40°C
- 14 绕组最高允许温度 (Max permissible winding temperature) 65°C
- 15 最高允许转速 (Max permissible speed) 20000rpm
- 16 电极磁极对数 (Number of the pole pairs) 1
- 17 换向器片数 (Number of the commutator segments) 5
- 18 电机质量 (Weight) 25g

