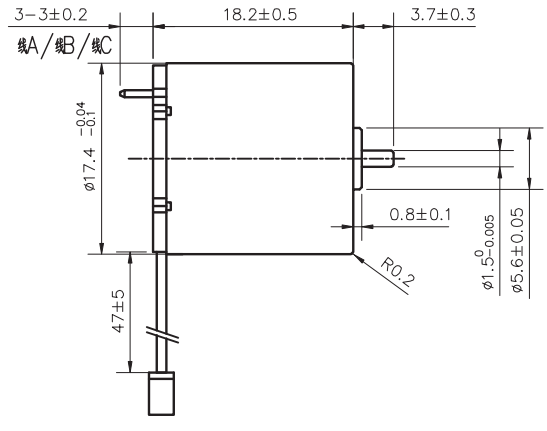
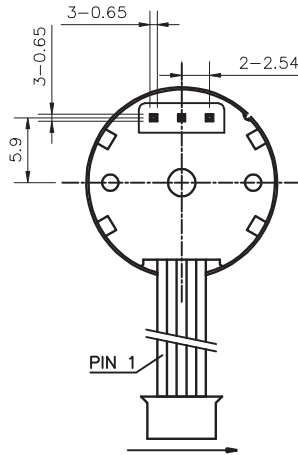


1718RB 空心杯无刷电机



典型应用 Typical Applications: 舵机、智能小机器人

电机参数 (Motor data)		46A	14A	51A	43A	50A	
额定电压下数值 (Values at nominal voltage)							
1	额定电压 (Nominal voltage)	V	6	7.4	8.4	12	12
2	空载转速 (No load speed)	rpm	17800	34910	32000	28000	24900
3	空载电流 (No load current)	mA	116	224	220	150	110
4	额定转速 (Nominal speed)	rpm	16918	33339	24640	24920	21165
5	额定转矩 (最大连续转矩) (Nominal torque)	mNm	1	1	5	2	2
6	额定电流 (最大连续电流) (Nominal current)	A	0.42	0.69	2.14	0.64	0.54
7	堵转转矩 (Stall torque)	mNm	11.27	21.60	21.70	18.51	13.46
8	堵转电流 (Stall current)	A	3.57	10.88	8.57	4.62	2.99
9	最大效率 (Max efficiency)	%	72	76	74	71	70
电机常数 (Motor constant)							
10	相间电阻 (Terminal resistance)	Ω	1.68	0.68	0.98	2.60	4.02
11	转矩常数 (Torque constant)	mNm/A	3.16	1.98	2.46	4.01	4.51
12	速度常数 (Speed constant)	rpm / V	2967	4718	3810	2333	2075

其它特性参数 Other characteristic parameters 46A电机曲线图

- 13 环境温度范围 (Ambient temperature) -10 - 40°C
 - 14 绕组最高允许温度 (Max permissible winding temperature) 120°C
 - 15 最高允许转速 (Max permissible speed) 40000rpm
 - 16 电极磁极对数 (Number of the pole pairs) 1
 - 17 相数 (Number of pole pairs) 3
 - 18 电机质量 (Weight) 21g
- 端子定义:
 引线规格: 2651/28#
 PIN1 VCC
 PIN2 GND
 PIN3 Hall A
 PIN4 Hall B
 PIN5 Hall C

