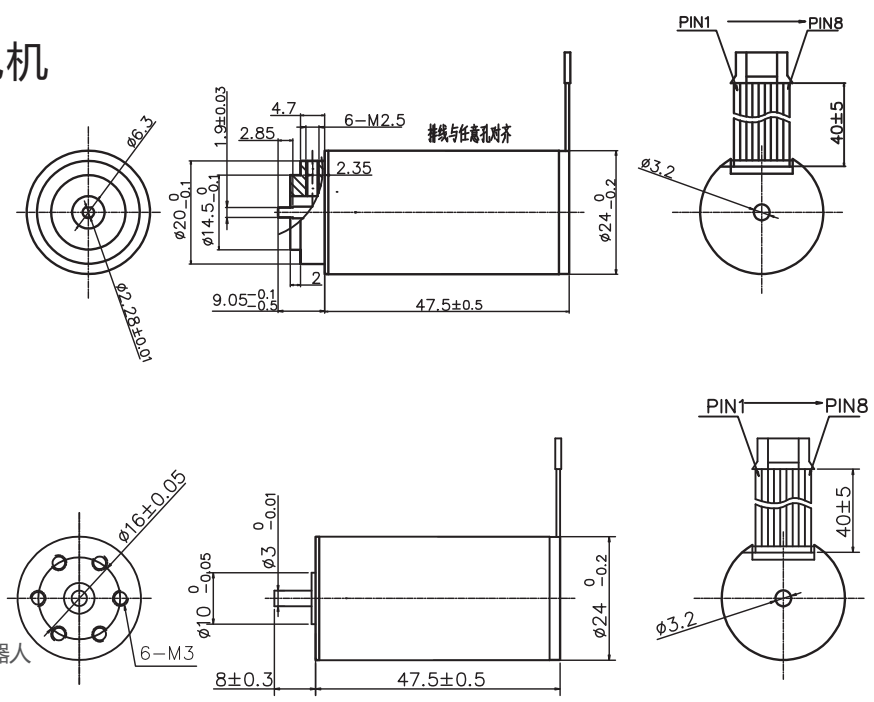


2447RB 空心杯无刷电机

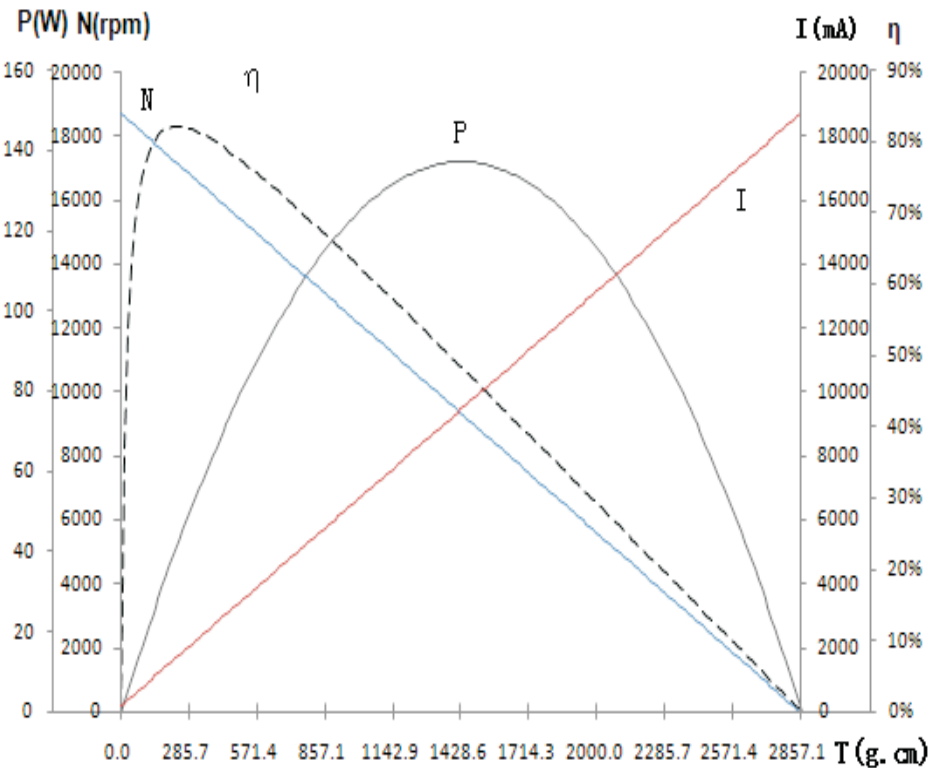


典型应用 Typical Applications: 舵机、智能小机器人

电机参数 (Motor data)		05A	04A	02A	01A
额定电压下数值 (Values at nominal voltage)					
1 额定电压 (Nominal voltage)	v	24	24	30	30
2 空载转速 (No load speed)	rpm	13000	24500	9100	18700
3 空载电流 (No load current)	mA	120	240	90	150
4 额定转速 (Nominal speed)	rpm	11700	22050	7870	17390
5 额定转矩 (最大连续转矩) (Nominal torque)	mNm	20	30	20	20
6 额定电流 (最大连续电流) (Nominal current)	A	1.25	3.41	0.72	1.45
7 堵转转矩 (Stall torque)	mNm	197.52	293.47	146.97	281.60
8 堵转电流 (Stall current)	A	11.43	32.00	4.76	18.75
9 最大效率 (Max efficiency)	%	82	84	77	84
电机常数 (Motor constant)					
10 相间电阻 (Terminal resistance)	Ω	2.10	0.75	6.30	1.60
11 转矩常数 (Torque constant)	mNm/A	17.29	9.17	30.87	15.02
12 速度常数 (Speed constant)	rpm / V	542	1021	303	623

其它特性参数 Other characteristic parameters 01A电机曲线图

- 13 环境温度范围 (Ambient temperature) -10 - 40°C
- 14 绕组最高允许温度 (Max permissible winding temperature) 120°C
- 15 最高允许转速 (Max permissible speed) 30000rpm
- 16 电极磁极对数 (Number of the pole pairs) 1
- 17 相数 (Number of pole pairs) 3
- 18 电机质量 (Weight) 94.8g



端子定义：
 引线规格：2468/24#
 PIN1-PIN3 电机绕组1--3
 PIN4 GND
 PIN5-PIN7 传感器1--3
 PIN8 Vall 2-18VDC